

646/A

grens volgens plan J. Koppen, dd. 3/05/1988

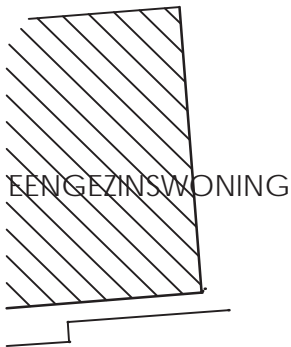
TE BOUWEN 2 EENGEZINSWONINGEN

NV CLIFTON
V. LAMORALSTRAAT 4
8300 KNOKKE

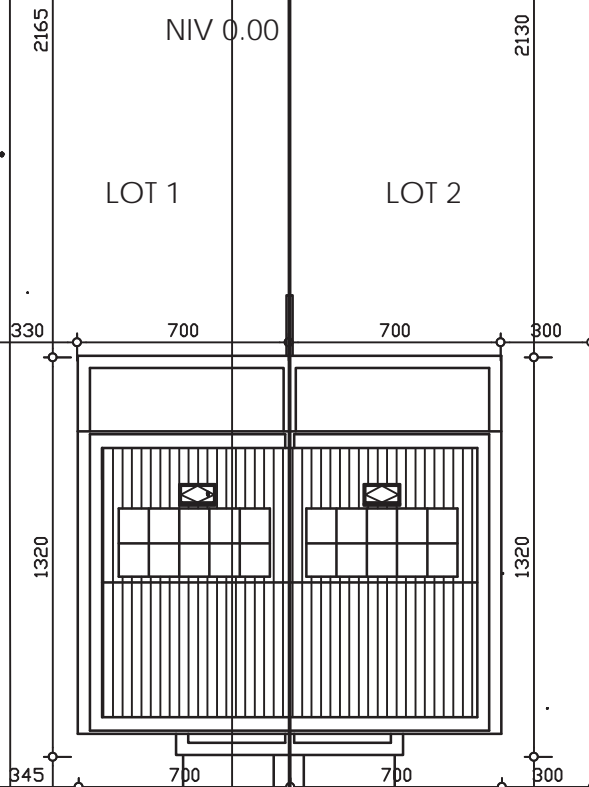
NIV 0.00

LOT 1

LOT 2

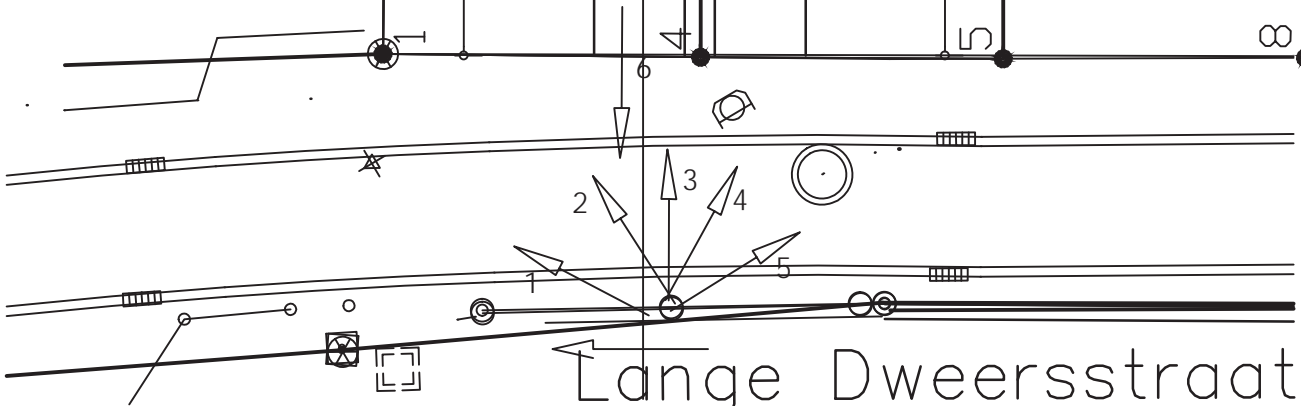
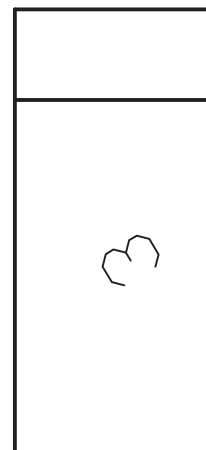


EENGEZINSWONING



WATERDOORLATENDE KLINKERS

NIV 0.00



Lange Dweersstraat

buurtweg nr 20

rijweg in asfalt, 4m

WEG IS UITGERUST MET: ELEKTRICITEIT AARDGAS RIOLERING WATER
TELEFONIE EN KABEL